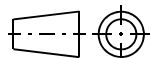


CATIA V5



Durch das Herstellungsverfahren bedingte Geometrieänderungen (Anspritzung, Auswerfermarkierungen, etc.) zulaessig. Einzelheiten der Ausfuehrung bleiben dem Hersteller ueberlassen./ The manufacturing-related geometry changes (injection point, ejectors marks, etc.) allowed. Design of the details are left to suppliers discretion.

| Revision level Indice Aenderungsstand | | Revision Record Désignation Beschreibung der Aenderung | Changed Modifié Geändert | Date Datum | Approved Approuvé Geprueft | Date Datum |
|---|------------------------|--|--------------------------------|---------------|----------------------------------|---------------|
| Drawing Dessin Zeichnung | Part Pièce Solid | | | | | |
| | | | | | | |

Intended For Welded Screw Ø
Pour Goujon Soudé à Filets Couchés Ø
Aufnahme fuer Schweißbolzen Ø

6 mm

Tensile Force (N)
Tenue au serrage (N)
Schlaufenhaltekraft (N)

200 N

Hole Size
Trou Ø
Loch Ø

-

Panel Thickness
Épaisseur Support
Blechedicke

-

Bundle Ø
Toron Ø
Buendel Ø

4 - 35 mm

Material
Matière
Werkstoff

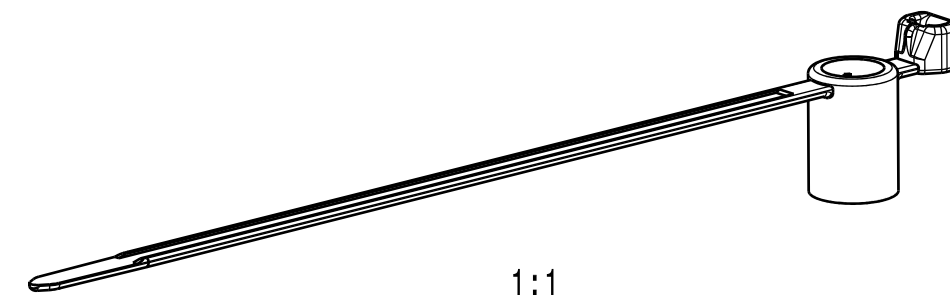
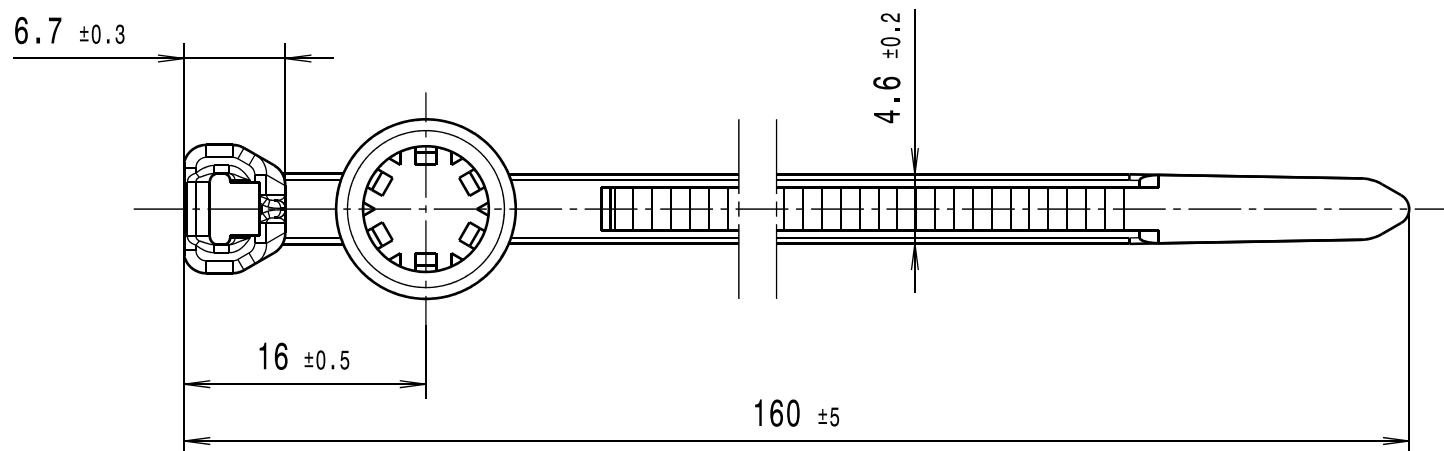
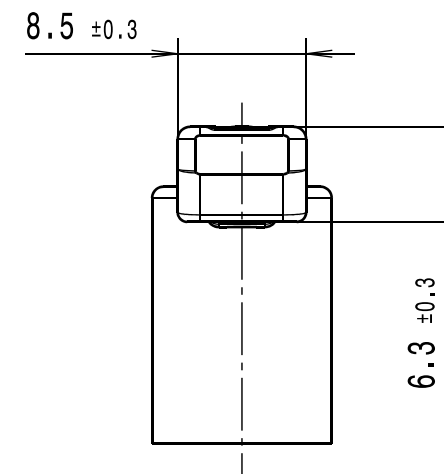
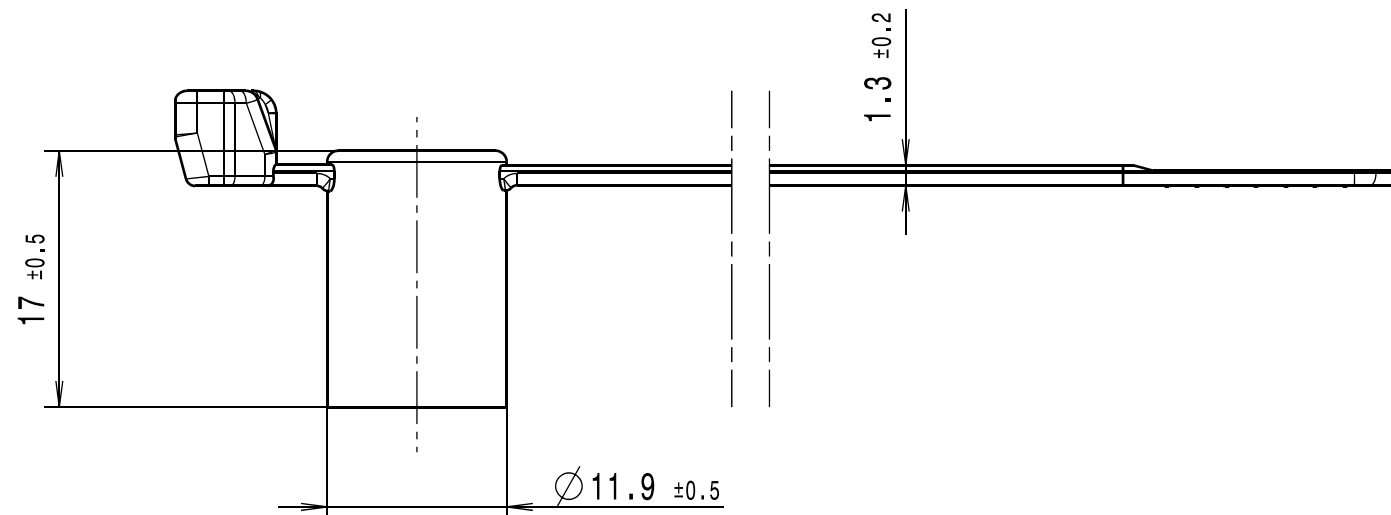
PA 6.6

Tolerances
Dimension without tolerances details to:

Tolérances
Cotes sans tolérances:

Toleranzen
Masse ohne Toleranzangaben nach:

PERFORMANCE SPECIFICATION
AUSFUEHRUNG SPEZIFIKATION



Ausdruck nur zur Information /
Printed copy for information only

XCT-HTG263CST

The copyright of this drawing is reserved by HELLERMANN TYTON. It is issued on condition that it is not reproduced, copied or disclosed to a third party, either wholly or in part, without the consent of HELLERMANN TYTON.

La propriété de ce plan est réservée à la société HELLERMANN TYTON. Il est distribué à condition qu'il ne soit pas reproduit, communiqué ou révélé à une tierce partie, soit complètement ou en partie, sans le consentement de la société HELLERMANN TYTON.

Weitergabe sowie Vervielfaeltigung dieser Unterlage, Verwertung und Mitteilung ihres Inhalts nicht gestattet, soweit nicht ausdrücklich zugestanden. Zuwiderhandlungen verpflichten zu Schadenersatz. Alle Rechte fuer den Fall der Patenterteilung oder Gebrauchsmuster-Eintragung vorbehalten.

| | | |
|--------------------------------------|--|----------|
| Drawn Dessiné Par Gezeichnet | Villbrandt | 23.09.09 |
| Approved Approuvé Par Geprueft | Schiwek | 23.09.09 |
| HellermannTyton | | |
| Manchester | Telephone: +44 (0) 161 945 4181 Facsimile: +44 (0) 161 947 2228 | |
| Trappes | Téléphone: +33 (0) 1 30 13 80 00 Télécopie: +33 (0) 1 30 13 80 60 | |
| Tornesch | Telefon: +49 (0) 41 22 / 701 - 1 Telefax: +49 (0) 41 22 / 701 - 400 | |

| | | | |
|--|---|---|---------|
| Scale Echelle Maszstab | 2:1, 1:1 | Project Number Numéro de projet Projektnummer | 09-0143 |
| Title Titre Benennung | Befestigungsbinder/Fixing tie T50SSBS60T-E | | |
| Drawing-No Plan-No Zeichnungs-Nr | 09-0143-100-CSG | | |
| Format D.Size | A3 | | |
| Sheet Page Blatt | 1 / 1 | | |